

**Batidoras mezcladoras
Planetary Mixer, 8 lt. - Electronic**

ARTÍCULO # _____

MODELO # _____

NOMBRE # _____

SIS # _____

AIA # _____



600195 (BE8BY)

Batidora mezcladora 8 lt, con dispositivo de detección de cuba, variador de velocidad electrónico. Equipada con gancho, pala y batidor en acero inoxidable y pantalla de seguridad altamente resistente - libre BPA

Características técnicas

- Batidora mezcladora profesional compacta para trabajos intensivos de amasado, mezclado y montado.
- Capacidad máxima: 2,5 kg de harina con 60 % de hidratación.
- Se suministra con:-gancho en espiral, paleta, batidor de varillas para 8 litros. Todo fabricado en acero inoxidable y apto para lavavajillas.
- Las herramientas por forma y tamaño se adaptan perfectamente a la cuba para mezclas uniformes y pequeñas cantidades.
- Variador de velocidad electrónico.
- Dispositivo de seguridad que hace que la máquina se pare automáticamente cuando la cuba baja.
- Mando ergonómico y fiable para ajustar la velocidad de la herramienta según la consistencia de la mezcla.
- Pantalla de seguridad desmontable que activa la elevación y el descenso de la cuba.
- El sistema de detección de cuba permite que la máquina funcione solo cuando la cuba y la pantalla sólida de seguridad están correctamente posicionadas e instaladas juntas.

Construcción

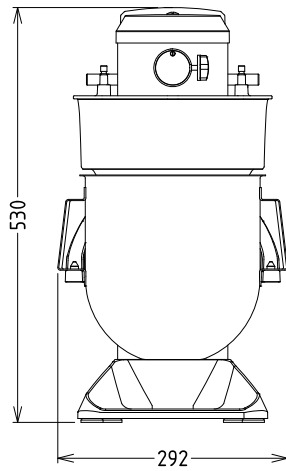
- Recipiente de acero inoxidable AISI 304 y 2 asas, 8 litros de capacidad.
- Diseño compacto y portátil.
- Motor asíncrono con par de arranque potente.
- Velocidad variable de 20 a 220 rpm (movimiento planetario), que se ajusta a la herramienta seleccionada y consistencia de las texturas.
- Movimiento planetario sobre engranajes autolubricantes, eliminando riesgos de fugas.
- Sistema planetario resistente al agua (controles eléctricos IP55 y control IP34 en toda la máquina).
- Tapa transparente sólida fabricada en copoliéster Eastman Tritan™ sin BPA, resistente a impactos y que se mantiene transparente después de múltiples lavados. Eastman&Tritan son marcas comerciales de la empresa Eastman Chemical.
- Velocidad variable de rotación de la herramienta de 67 rpm a 740 rpm.

accesorios incluidos

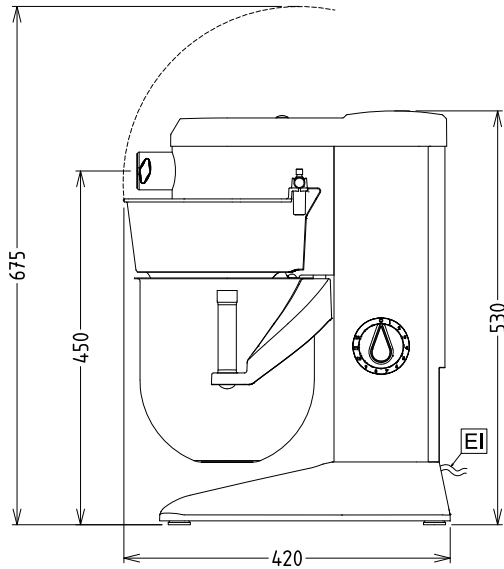
- 1 de Cuba en acero inoxidable para batidora mezcladora 8l PNC 653766

Aprobación: _____

Alzado

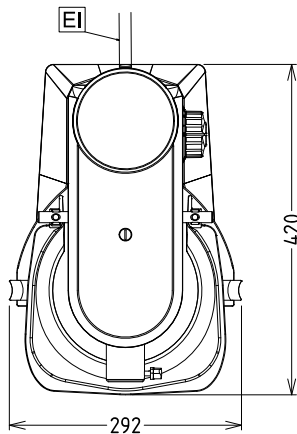


Lateral



EI = Conexión eléctrica (energía)

Planta


Eléctrico
Suministro de voltaje

600195 (BE8BY)

200-240 V/1N ph/50/60 Hz

Potencia eléctrica max.:

0.6 kW

Capacidad
Rendimiento (hasta):

2.5 litros/ciclo

Capacidad

8 litros

Info
Dimensiones externas, ancho 292 mm

Dimensiones externas, fondo 416 mm

Dimensiones externas, alto 527 mm

Peso del paquete

ISO 9001; ISO 14001 kg

Peso neto:

19

Masa de harina:

2.5 kg con Gancho espiral

Claras de huevo:

14 con Batidor